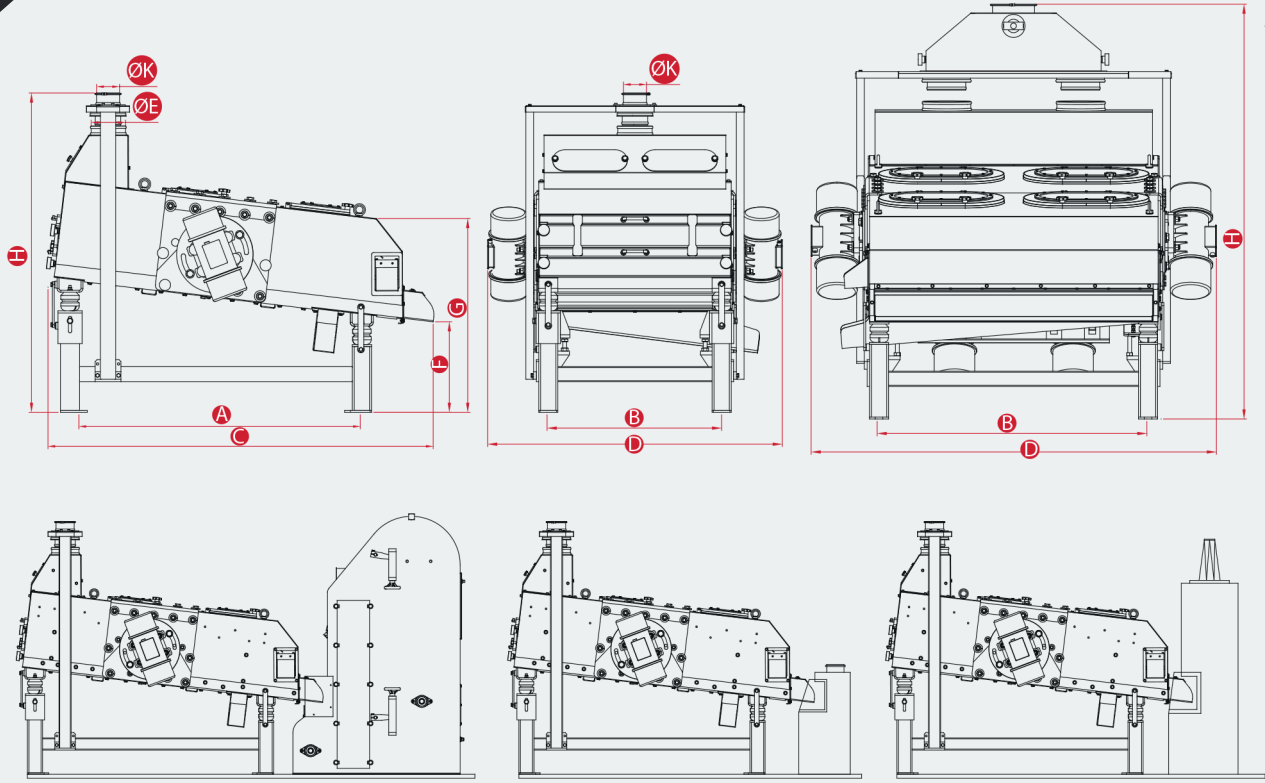


VIBRO GRAIN SEPARATOR VİBRO ÇÖP SASÖRÜ

GGGS

- ▶ Does not require lubrication, ensuring low operating costs and long-term reliability. Maintenance is simplified thanks to easily and quickly demountable sieves.
- ▶ The product is evenly distributed across the sieve surface through specially designed flaps, providing optimal screening performance.
- ▶ Gentle and efficient product cleaning is achieved by the vibration generated by high-performance vibro motors.
- ▶ Yağlama gerektirmeyen yapısı sayesinde düşük işletme maliyeti ve uzun ömürlü kullanım sunar. Kolay ve hızlı sökölüp takılabilen elekler ile bakım işlemleri pratik hale getirilmiştir.
- ▶ Ürün, özel tasarlanmış klapeler vasıtasıyla yönlendirilerek elek yüzeyine eşit şekilde dağıtılır ve maksimum eleme verimi sağlanır.
- ▶ Yüksek performanslı vibro motorların oluşturduğu titreşim sayesinde hassas ve etkili ürün temizliği gerçekleştirilir.





DIMENSIONS | ÖLÇÜLER | Размеры | DIMENSÕES (mm)

Type Model Modelo	A	B	C	D	ØE	F	G	H	ØK	
									Pre Cleaning Ön Temizleme Предварительная очистка Pre-Limpeza	Cleaning Temizleme Jхbcnrf Limpeza
GGG 100x200	1875	906	2510	1540	180	441	1010	1880	200	120
GGG 150x200		1406		2120		436		2170	220	150

TECHNICAL DATA | TEKNİK BİLGİLER | Технические Данные | DADOS TECNICOS

Type Model Modelo	Air Requirement Hava ihtiyacı (m3/dk) Расход воздуха Cantidad de aire M3/Min (l)	Sieve Dim. (cm) Elek Ölçüleri Размер сита Dimensões de la zaranda Dimensão da peneira (cm)		Capacity Kapasite Производительность (т/ч) Capacidade (t/h)				Weight Ağırlık Вес кг. Peso (kg)	Motor Power Motor Motor Potencia ex. (kW)	Stroke Strok Инсульт Curso (mm)	Sifting Area Eleme Alanı Просеивающая площадь Área de cernido Área de peneiração (m2)
		Width En Ширина Ancho Largura	Length Boy Длина Longitud Comprimento	Pre-Clean Ön Temizleme Первоочистка Pré-limpeza		Cleaning Temizleme Очистка Limpeza					
				Wheat Buğday Зерно Trigo	Corn Mısır кукуруза Maiz	Wheat Buğday Зерно Trigo	Corn Mısır кукуруза Maiz				
GGG 100x200	10	1	2x1	25-30	21-25	8-12	6-10	1150	2x0.72	4.5-5.5	4
GGG 150x200	12	1,5		40-50	34-42	20-25	17-21	1350	2x0.76		6

1 Hava ihtiyacı Aspirasyon kutusuna göre verilmiştir.
Air requirement is given for the aspiration box.

2 Kapasiteler buğdayın kirlilik derecesine göre farklılık gösterebilir.
Capacity shall change according to dockage materials inside wheat